



Ervaar het optimale comfort met AGH warmte-units

Elektriciteit, gas, water en warmte. Alledaags comfort waar een wereld van techniek achter schuilt. Stadsverwarming is een vorm van collectieve verwarming, waarbij gebruik gemaakt wordt van de restwarmte die vrijkomt bij de opwekking van elektriciteit. Het is een vorm van warmtekrachtkoppeling (wkk). Het benutten van deze restwarmte wordt steeds belangrijker om de reductie van CO₂ te kunnen realiseren. De AGH warmte-units sluiten perfect aan op de huidige behoefte van de energiemarkt en bieden de eindgebruiker optimaal comfort voor zowel verwarming als warm tapwater. AGH warmte-units staat voor kwaliteit, optimale benutting van warmte en innovatie.

Hierdoor is in korte tijd een marktleiderschap verkregen. Een aantal ontwerpen zijn zonder achterwand en symmetrisch, waardoor linkse en rechtse versies overbodig zijn. AGH warmte-units voorzien dagelijks duizenden woningen van comfort, zodat men zorgeloos kan blijven genieten van een warme douche en behaaglijke woning. Vandaag, maar ook morgen en overmorgen.



AGH warmte-units type: NORTHROP

- Warmwater bereider en drukverschilregelaar
- Hoog warmwater comfort
- Lage stilstandverliezen
- Compacte bouwwijze
- EPP warmte-isolatiebox
- Dubbelwandige platenwarmtewisselaar met KIWA-keur
- Drukontlaste regelappendages
- Hoogwaardige materialen

Algemene beschrijving:

De AGH warmte-units type Northrop worden geprojecteerd in woningen of appartementen die zijn aangesloten op een centraal warmtedistributienet en beschikken over de volgende functies:

Verwarming:

Het verwarmingssysteem is ontworpen voor een direct 2-pijpsverwarmingssysteem. Het drukverschil van het stadsverwarmingsnet wordt door de drukontlaste drukverschilregelaar (06) gereduceerd tot een drukverschil van ca. 20 kPa. Hierdoor ontstaat een optimaal drukverschil t.b.v. de binneninstallatie, waardoor waterzijdig correct kan worden ingeregeld en ge-

luidsklachten ten gevolge van te grote drukverschillen tot een minimum worden beperkt.

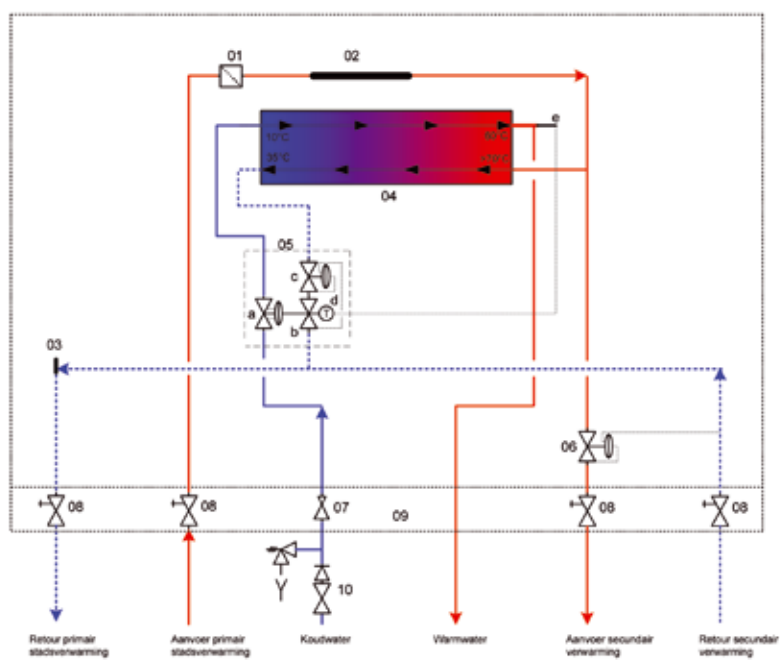
Warm tapwater:

Bij warm tapwater vraag wordt direct de stuurmembraan (a) bekrachtigd, hierdoor wordt de 2-wegregelafsluiter (b) in de verwarmingszijde proportioneel geopend en stroomt er stadsverwarmingswater door de primaire zijde van de warmtewisselaar (04), het koude tapwater aan de secundaire zijde van de warmtewisselaar wordt door het stadsverwarmingswater verwarmd tot de gewenste warmwatertemperatuur van ca. 60°C, welke wordt ingesteld op de thermostatische regelaar (d).

De warm tapwater regelaar (05) is voorzien van een geïntegreerde drukverschil regelaar (c) welke het drukverschil over de regelafsluiter (b) constant houdt, waardoor een zeer stabiele regeling ontstaat.

Na het beëindigen van de warmwater vraag wordt de 2-wegregelafsluiter (b) direct gesloten. Nadat de temperatuur rond het voelerelement (e) ca. 8°C gedaald is ten opzichte van de gewenste warmwatertemperatuur wordt de 2-wegregelafsluiter (b) geopend, waardoor de warmtewisselaar (04) op temperatuur wordt gehouden en de wachttijd voor het verkrijgen van warmwater tot een minimum wordt beperkt.

Principe schema:



Nr.	Omschrijving	Artikelnummer
01	Filter, maaswijdte 0,65 mm	06F020-7400
02	Passtuk 110 mm x 3/4" buitendraad t.b.v. een warmtemeter	01A600-0180
03	Aansluiting M10 binnendraad t.b.v. temperatuurvoeler warmtemeter	01F600-0115
04	Dubbelwandige platenwarmtewisselaar met KIWA keur	CW3-004B1777 CW4-004B1778 CW5-004B1780
05	Danfoss IHPT warm tapwater regelaar	003L3930
06	Danfoss AVPF drukverschilregelaar, Kvs 2,5, drukverschil 20 kPa	003H6897
07	Debietbegrenzer, drukbereik 0,25 – 4,0 bar	CW3-01F600-0401 CW4-01F600-0405 CW5-01F600-0408
08	Kogelafsluiter 3/4" bi.dr. met meetpunt 1/4" bi.dr. t.b.v. drukverschilmeting	Blauw 06F010-0001 Rood 06F010-0002
09	Montagebeugel compleet met appendages 07 en 09	CW3-01A100-0600 CW4-01A100-0800 CW5-01A100-1000
10	Inlaatcombinatie, levering derden	-

Technische gegevens:

Stadverwarmingsunit type		Northrop 06-MA-20	Northrop 08-MA-20	Northrop 10-MA-20
Warmwater				
Warmwater capaciteit ca.	liter/min.	6	7,5	9
CW klasse		3	4	5
Vermogen	kW	21	26	31,2
Warmwatertemperatuur ca.	°C	60	60	60
Drukverlies in de unit + beugel ca.	kPa	50+25	50+25	50+25
Aansluiting circulatieleiding	-	nee	nee	nee
Verwarming				
Beschikbaar drukverschil ca.	kPa	20	20	20
Maximaal vermogen	kW	30	30	30
Drukverschilregelbaar Kvs waarde	-	2,5	2,5	2,5
Primair distributienet				
Aanvoer watertemperatuur max.	°C	95	95	95
Aanvoer watertemperatuur min.	°C	70	70	70
Drukklasse	kPa	1000	1000	1000
Drukverschil minimaal benodigd	kPa	50	50	50
Drukverschil maximaal toelaatbaar	kPa	300	300	300
Aansluitingen				
Stadsverwarming primair retour	bi.dr.	¾"	¾"	¾"
Stadsverwarming primair aanvoer	bi.dr.	¾"	¾"	¾"
Koudwater messing buis	mm	15	15	15
Warmwater klemaansluiting	mm	15	15	15
Verwarming secundair aanvoer	bi.dr.	¾"	¾"	¾"
Verwarming secundair retour	bi.dr.	¾"	¾"	¾"
Meetpunt in kogelkraan	bi.dr.	¼"	¼"	¼"
Afmetingen				
Hoogte (incl. montagebeugel)	mm	500	500	500
Breedte	mm	590	590	590
Diepte	mm	310	310	310
Gewicht	kg	18	18,5	19
Artikelnummers				
Northrop warmte-unit		01A050-1200	01A050-1400	01A050-1600
Montagebeugel met kogelafsluiters		01A100-0600	01A100-0800	01A100-1000



www.energiesystemen.danfoss.nl

Ervaar het optimale verwarmingscomfort
met AGH warmte-units.



Danfoss Energie Systemen b.v.
Postbus 7029
3430 JA Nieuwegein
Loodsboot 26
3991 CJ Houten
Telefoon : +31(0)30 636 10 90
Telefax : +31(0)30 293 06 37
www.energiesystemen.danfoss.nl