



## Ervaar het optimale comfort met AGH warmte-units

Elektriciteit, gas, water en warmte. Alledaags comfort waar een wereld van techniek achter schuilgaat. Stadsverwarming is een vorm van collectieve verwarming, waarbij gebruik gemaakt wordt van de restwarmte die vrijkomt bij de opwekking van elektriciteit. Het is een vorm van warmtekrachtkoppeling (wkk). Het benutten van deze restwarmte wordt steeds belangrijker om de reductie van CO<sub>2</sub> te kunnen realiseren. De AGH warmte-units sluiten perfect aan op de huidige behoefte van de energiemarkt en bieden de eindgebruiker optimaal comfort voor zowel verwarming als warm tapwater. AGH warmte-units staat voor kwaliteit, optimale benutting van warmte en innovatie.

Hierdoor is in korte tijd een marktleiderschap verkregen. Een aantal ontwerpen zijn zonder achterwand en symmetrisch, waardoor linkse en rechtse versies overbodig zijn. AGH warmte-units voorzien dagelijks duizenden woningen van comfort, zodat men zorgeloos kan blijven genieten van een warme douche en behaaglijke woning. Vandaag, maar ook morgen en overmorgen.



### AGH warmte-units type: VITRON

- Warmwater bereider
- Hoog warmwater comfort
- Lage stilstandverliezen
- Compacte bouwwijze
- EPP warmte-isolatiebox
- Dubbelwandige platenwarmtewisselaar met KIWA-keur
- In praktijk bewezen regelappendages
- Hoogwaardige materialen

### Algemene beschrijving:

De AGH warmwater-unit type Vitron wordt geprojecteerd in woningen of appartementen die zijn aangesloten op een centraal warmtedistributienet en beschikt over de volgende functie:

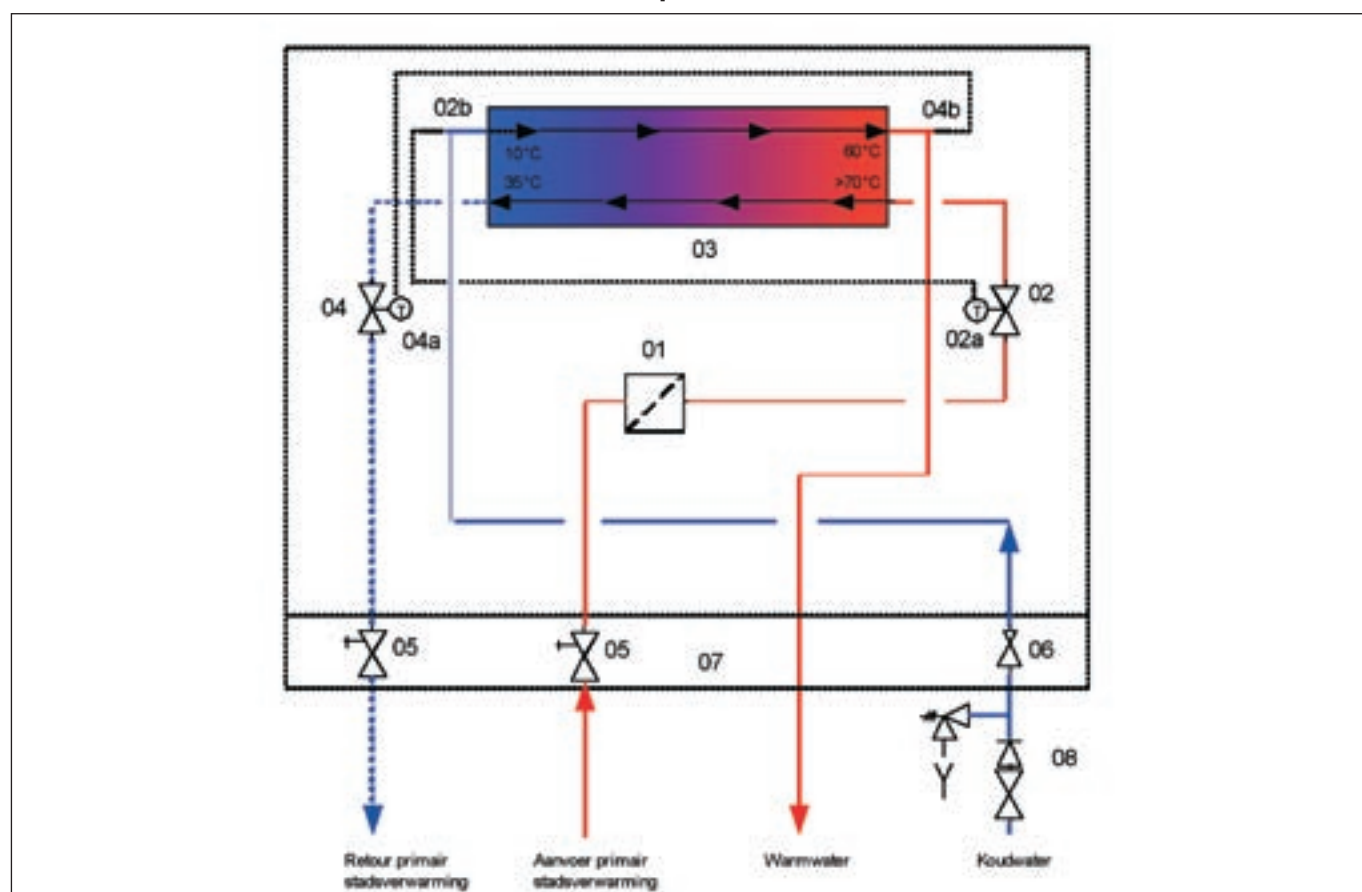
### Warmwater:

Bij warmwater vraag wordt, door het binnenkomende koud water, het voelerelement (02b) afgekoeld tot onder de ingestelde waarde van ca. 35°C, hierdoor wordt de 2-wegafsluiter

(02) in de verwarmingszijde volledig geopend en stroomt er stadsverwarmingswater door de primaire zijde van de warmtewisselaar (03), het koude tapwater aan de secundaire zijde van de warmtewisselaar wordt door het stadsverwarmingswater verwarmd tot de gewenste warmwatertemperatuur. De gewenste warmwatertemperatuur wordt door de 2-wegregelafsluiter (04) en thermostatisch regelelement (04a) geregeld en af fabriek ingesteld op ca. 60°C.

Na het beëindigen van de warmwater vraag wordt de 2-wegafsluiter (02) gesloten. Indien de temperatuur rond het voelerelement (02b) gedaald is tot ca. 35°C wordt de 2-wegafsluiter (02) gedeeltelijk geopend waardoor de warmtewisselaar (03) op temperatuur wordt gehouden en de wachttijd, voor het verkrijgen van warmwater, tot een minimum wordt beperkt.

### Principe schema:



Nr.	Omschrijving
01	Filter DN 15, maaswijdte 0,65 mm
02	2-wegafsluiter
02a	Thermostatisch regelelement RAVI met voelerelement (02b), regelbereik 25-65°C
03	Dubbelwandige platenwarmtewisselaar met Kiwa keur
04	2-wegregelafsluiter
04a	Thermostatisch regelelement RAVK met voelerelement (04b), regelbereik 25-65°C
05	Kogelafsluiter 3/4" bi.dr. met meetpunt 1/4" bi.dr. t.b.v. drukverschilmeting
06	Debietbegrenzer, drukbereik 0,2 – 4,0 bar
07	Montagebeugel compleet met appendages 05 en 06
08	Inlaatcombinatie levering derden

**Technische gegevens:**

Stadverwarmingsunit type		Vitron 06-DW-F	Vitron 08-DW-F	Vitron 10-DW-F
<b>Warmwater</b>				
Warmwater capaciteit ca.	liter/min.	6	8	10
CW klasse		3	4	5
Vermogen	kW	21	28	35
Warmwatertemperatuur ca.	°C	60	60	60
Warmwatertemperatuur instelbereik	°C	25 - 65	25 - 65	25 - 65
Drukverlies in de unit + beugel ca.	kPa	50+25	50+25	50+25
Aansluiting warmwater circulatieleiding	-	nee	nee	nee
<b>Primair distributienet</b>				
Aanvoer watertemperatuur max.	°C	95	95	95
Aanvoer watertemperatuur min.	°C	70	70	70
Drukklasse	kPa	1000	1000	1000
Drukverschil minimaal benodigd	kPa	50	50	50
Drukverschil maximaal toelaatbaar	kPa	100	100	100
<b>Aansluitingen</b>				
Stadsverwarming primair retour	bi.dr.	3/4"	3/4"	3/4"
Stadsverwarming primair aanvoer	bi.dr.	3/4"	3/4"	3/4"
Koudwater messing buis	mm	15	15	15
Warmwater klemaansluiting	mm	15	15	15
Meetpunt in kogelkraan	bi.dr.	1/4"	1/4"	1/4"
<b>Afmetingen</b>				
Hoogte (incl. montagebeugel)	mm	520	520	520
Breedte	mm	420	420	420
Diepte	mm	220	220	220
Gewicht (exclusief montage beugel)	kg	6,5	7,0	7,5
<b>Artikelnummers</b>				
Vitron warmwater bereider		11200.20.400	11400.20.400	11600.20.400
Montagebeugel met kogelafsluiters		20006.55.000	20008.55.000	20010.55.000



[www.AGH-warmteunits.nl](http://www.AGH-warmteunits.nl)

Ervaar het optimale verwarmingscomfort  
met AGH warmte-units.



Danfoss Energie Systemen b.v.  
Postbus 7029  
3430 JA Nieuwegein  
Loodsboot 26  
3991 CJ Houten  
Telefoon : +31(0)30 293 02 36  
Telefax : +31(0)30 293 06 37  
[www.agh-warmteunits.nl](http://www.agh-warmteunits.nl)