



Ervaar het optimale comfort met AGH warmte-units

Elektriciteit, gas, water en warmte. Alledaags comfort waar een wereld van techniek achter schuilgaat. Stadsverwarming is een vorm van collectieve verwarming, waarbij gebruik gemaakt wordt van de restwarmte die vrijkomt bij de opwekking van elektriciteit. Het is een vorm van warmtekrachtkoppeling (wkk). Het benutten van deze restwarmte wordt steeds belangrijker om de reductie van CO₂ te kunnen realiseren. De AGH warmte-units sluiten perfect aan op de huidige behoefte van de energiemarkt en bieden de eindgebruiker optimaal comfort voor zowel verwarming als warm tapwater. AGH warmte-units staat voor kwaliteit, optimale benutting van warmte en innovatie.

Hierdoor is in korte tijd een marktleiderschap verkregen. Een aantal ontwerpen zijn zonder achterwand en symmetrisch, waardoor linkse en rechtse versies overbodig zijn. AGH warmte-units voorzien dagelijks duizenden woningen van comfort, zodat men zorgeloos kan blijven genieten van een warme douche en behaaglijke woning. Vandaag, maar ook morgen en overmorgen.



AGH warmte-units type: ORION

- Warmwater bereider en drukverschilregelaar
- Hoog warmwater comfort
- Lage stilstandverliezen
- Compacte bouwwijze
- EPP warmte-isolatiebox
- Dubbelwandige platenwarmtewisselaar met KIWA-keur
- In praktijk bewezen regelappendages
- Hoogwaardige materialen

Algemene beschrijving:

De AGH warmte-units type Orion worden geprojecteerd in woningen of appartementen die zijn aangesloten op een centraal warmtedistributienet en beschikken over de volgende functies:

Verwarming:

Het verwarmingssysteem is ontworpen voor een direct 2-pijpsverwarmingssysteem. Het drukverschil van het stadsverwarmingsnet wordt door de drukverschilregelaar (08) in de unit gereduceerd tot een drukverschil van 20 kPa, waardoor een optimale hydraulische balans ontstaat.

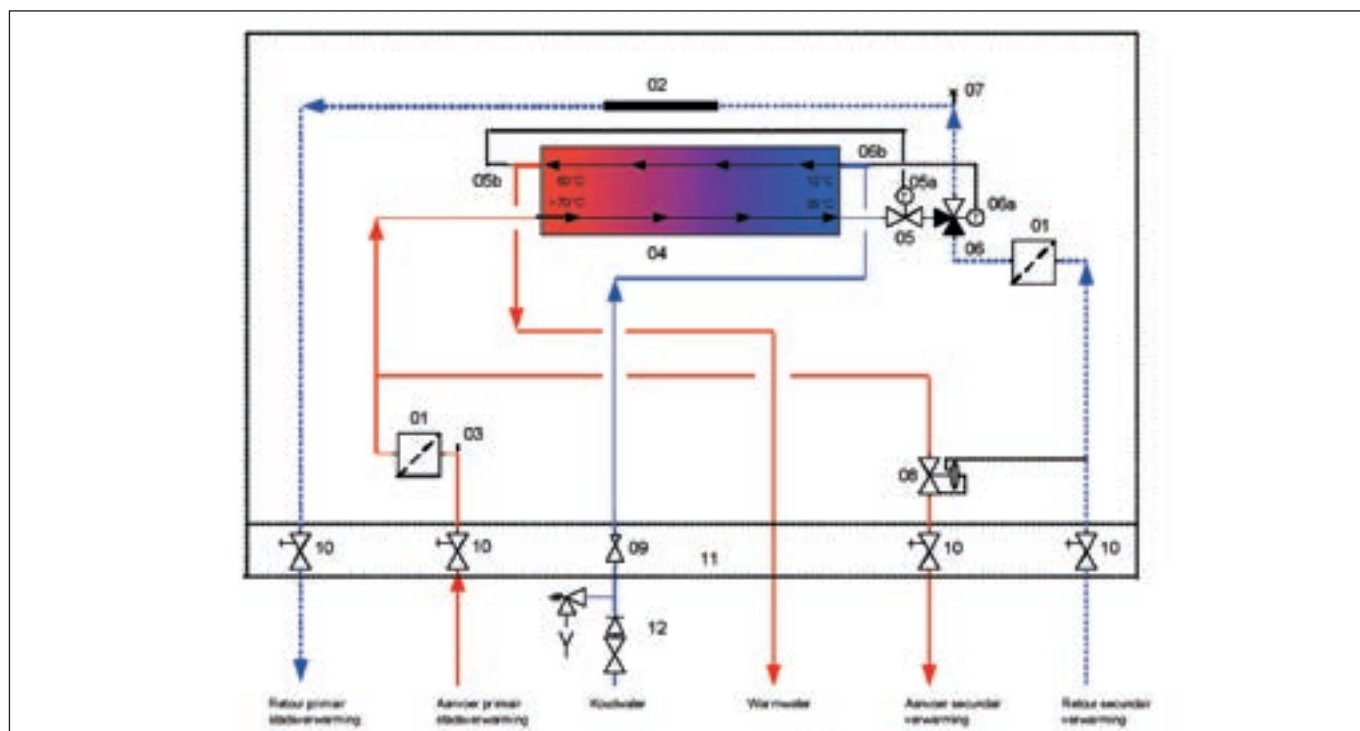
Warmwater:

Bij warmwater vraag wordt, door het binnenkomende koud water, het voelerelement (06b) afgekoeld tot onder de ingestelde waarde van ca. 35°C, waardoor de 3-wegafsluiter (06) volledig omschakelt op warmwater bedrijf. Hierdoor stroomt er stadsverwarmingwater door de primaire zijde van de warmtewisselaar (04), het koude tapwater aan de secundaire zijde van de warmtewisselaar wordt door het stadsverwarmingwater verwarmd tot de gewenste warmwatertemperatuur. De gewenste warmwatertemperatuur

wordt door de 2-wegregelafluiser (05) en thermostatisch regelement (05a) geregeld en af fabriek ingesteld op ca. 60°C.

Na het beëindigen van de warmwater vraag wordt de 3-wegafsluiter (06) omgeschakeld op verwarmingsbedrijf. Indien de temperatuur rond het voelerelement (06b) gedaald is tot ca. 35°C wordt de 3-wegafsluiter (06) gedeeltelijk geopend, waardoor de warmtewisselaar (04) op temperatuur wordt gehouden en de wachttijd, voor het verkrijgen van warmwater, tot een minimum wordt beperkt.

Principe schema:



Nr.	Omschrijving
01	Filter DN 15, maaswijdte 0,65 mm
02	Passtuk 110 mm x 3/4" buitendraad t.b.v. een warmtemeter
03	Aansluiting M10 binnendraad t.b.v. temperatuurvoeler warmtemeter
04	Dubbelwandige platenwarmtewisselaar met Kiwa keur
05	2-wegregelafluiser
05a	Thermostatisch regelement RAVI met voelerelement (05b), regelbereik 25-65°C
06	3-wegafsluiter
06a	Thermostatisch regelement RAVK met voelerelement (06b), regelbereik 25-45°C
07	Handbediende ontluchter
08	Drukverschilregelaar, Kvs 2,5, drukverschil 20 kPa
09	Debietbegrenzer, drukbereik 0,2 – 4,0 bar
10	Kogelafsluiter 3/4" bi.dr. met meetpunt 1/4" bi.dr. t.b.v. drukverschilmeting
11	Montagebeugel compleet met appendages 09 en 10
12	Inlaatcombinatie levering derden

Technische gegevens:

Stadverwarmingsunit type		Orion 06-MR-20	Orion 08-MR-20	Orion 10-MR-20
Warmwater				
Warmwater capaciteit ca.	liter/min.	6	8	10
CW klasse		3	4	5
Vermogen	kW	21	28	35
Warmwatertemperatuur ca.	°C	60	60	60
Warmwatertemperatuur instelbereik	°C	25 - 65	25 - 65	25 - 65
Drukverlies in de unit + beugel ca.	kPa	50+25	50+25	50+25
Aansluiting warmwater circulatieleiding	-	nee	nee	nee
Verwarming				
Beschikbaar drukverschil	kPa	20	20	20
Maximaal vermogen	kW	30	30	30
Drukverschilregelaar Kvs waarde	-	2,5	2,5	2,5
Primair distributienet				
Aanvoer watertemperatuur max.	°C	95	95	95
Aanvoer watertemperatuur min.	°C	70	70	70
Drukklasse	kPa	1000	1000	1000
Drukverschil minimaal benodigd	kPa	50	50	50
Drukverschil maximaal toelaatbaar	kPa	100	100	100
Aansluitingen				
Stadsverwarming primair retour	bi.dr.	3/4"	3/4"	3/4"
Stadsverwarming primair aanvoer	bi.dr.	3/4"	3/4"	3/4"
Koudwater messing buis	mm	15	15	15
Warmwater klemaansluiting	mm	15	15	15
Verwarming secundair aanvoer	bi.dr.	3/4"	3/4"	3/4"
Verwarming secundair retour	bi.dr.	3/4"	3/4"	3/4"
Meetpunt in kogelkraan	bi.dr.	1/4"	1/4"	1/4"
Afmetingen				
Hoogte (incl. montagebeugel)	mm	550	550	550
Breedte	mm	570	570	570
Diepte	mm	280	280	280
Gewicht (excl. montagebeugel)	kg	15	15,5	16
Artikelnummers				
Orion warmte-unit		11200.20.550	11400.20.550	11600.20.550
Montagebeugel met kogelafsluiters		20006.00.000	20008.00.000	20010.00.000



www.AGH-warmteunits.nl

Ervaar het optimale verwarmingscomfort
met AGH warmte-units.



Danfoss Energie Systemen b.v.
Postbus 7029
3430 JA Nieuwegein
Loodsboot 26
3991 CJ Houten
Telefoon : +31(0)30 293 02 36
Telefax : +31(0)30 293 06 37
www.agh-warmteunits.nl